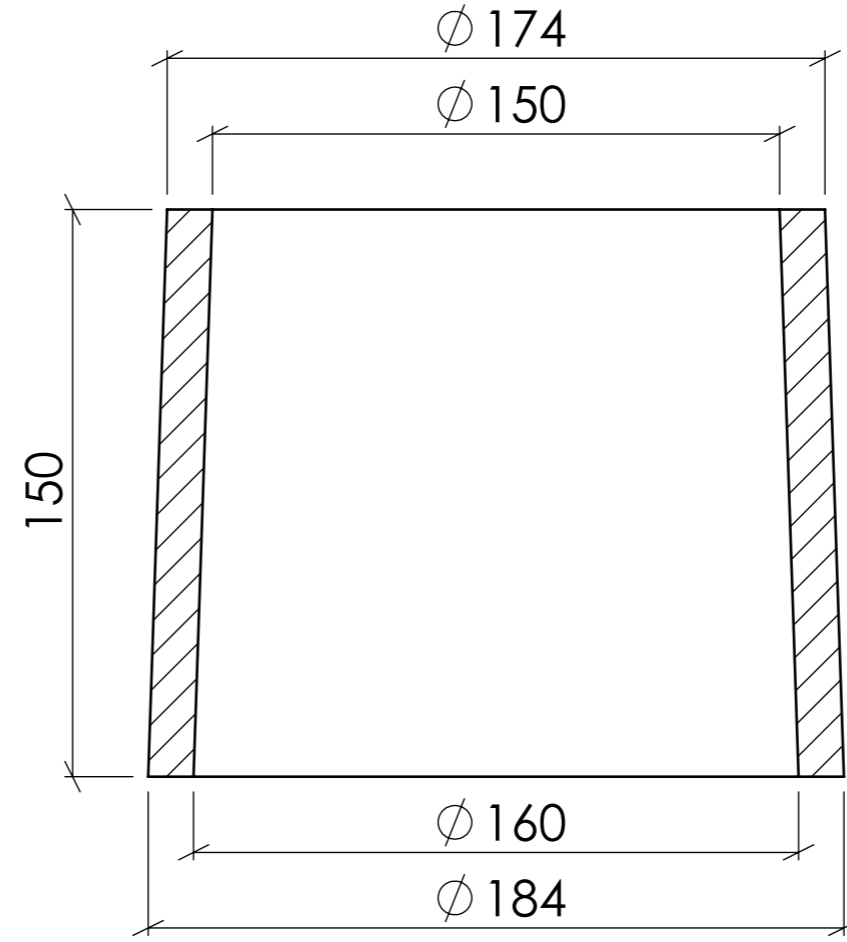
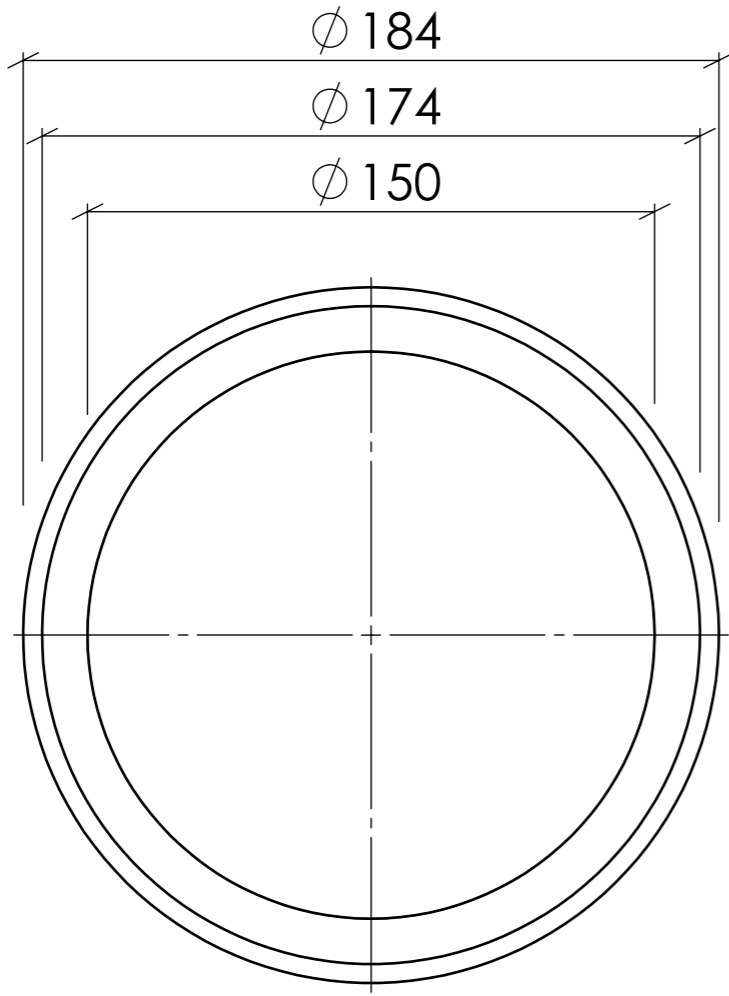


Pollecker Finoflex GmbH Daniel-Eckhardt-Straße 42 45356 Essen fon+49(0)201834530 varicor@pollecker.de www.pollecker.de



8

7

6

5

4

3

2

1

F

F

E

E

D

D

C

C

B

B

A

A

8

7

6

5

4

3

2

1